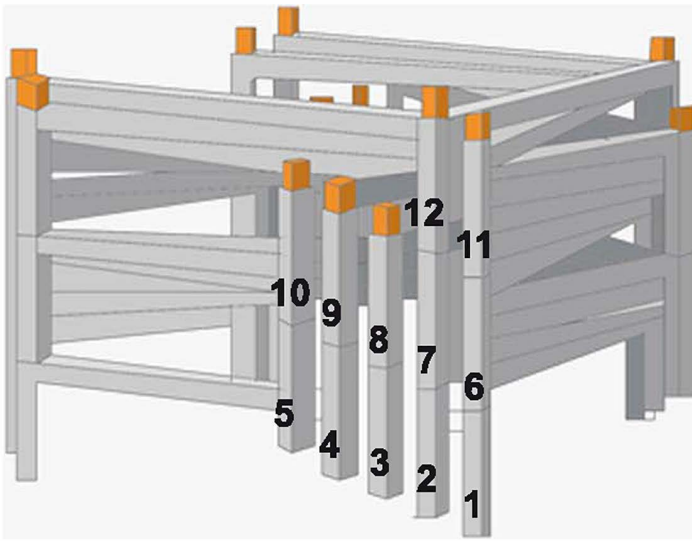


Rücktransport der Bautreppen

Alle Komponenten der Bautreppe sind vor dem Rücktransport von Bauschmutz zu säubern.

Anleitung zur platzsparenden Stapelung der Treppenmodule:

- Modul 1 mittig auf der Palette plazieren
- Modul 2 - 5 leicht versetzt übereinanderstapeln
- Modul 6 auf das Modul 1 setzen
- Modul 7 - 10 entsprechend auf 2 - 5 stapeln
- Modul 11 auf das Modul 6 setzen
- Modul 12 auf Modul 7 stapeln
- Bei zwei Geschossen die Treppenmodule entsprechend weiterstapeln.
- Kiste mit Kleinteilen zukleben und rutschsicher beilegen.
- Mit den zwei Spanngurten die Stützen und Absturzgeländer zusammen mit den gestapelten Modulen fest an der Palette verzurren.



Bitte prüfen Sie anhand des Lieferscheines, ob alle Elemente und Kleinteile verpackt sind. Fehlende und kaputte Teile werden dem Mieter zu dem jeweils gültigen Verkaufspreis in Rechnung gestellt.



Beispielfoto 1 Geschoss



Beispielfoto 2 Geschosse