

CLA 25 - 100

**Öl-/Gas
Heizautomaten**

Ausgabe D- 95.01

**Bedienung
Technik**

**Original
REMKO
Ersatzteile**

REMKO - alles bärenstark.

Betriebsanleitung

Vor Inbetriebnahme / Verwendung des Gerätes ist diese Anleitung sorgfältig zu lesen!

Bei nicht bestimmungsgemäßer Verwendung, Aufstellung, Wartung etc. oder eigenmächtigen Änderungen an der werkseitig gelieferten Geräteausführung erlischt jeglicher Gewährleistungsanspruch!



Inhalt	Seite	Inhalt	Seite
Verwendung	3	Instandhaltung	9
Bestimmungen	4	Wartung	9
Aufstellungsvorschriften	4–5	Gerätedarstellung	10
Abgasführung	5	Ersatzteilliste	11
Sicherheitshinweise	6	Technische Daten	12
Inbetriebnahme	6–7	Schaltschema	12
Außerbetriebnahme	7	Verhalten bei Störungen	13
Gerätefunktion	8	Wartungs- und Pflegeprotokoll	14
Sicherheitseinrichtung	8		



Diese Betriebsanleitung muß immer in unmittelbarer Nähe des Aufstellungsortes, bzw. am Gerät aufbewahrt werden.



Verwendung

Ortsveränderliche Öl- / Gas Heizautomaten

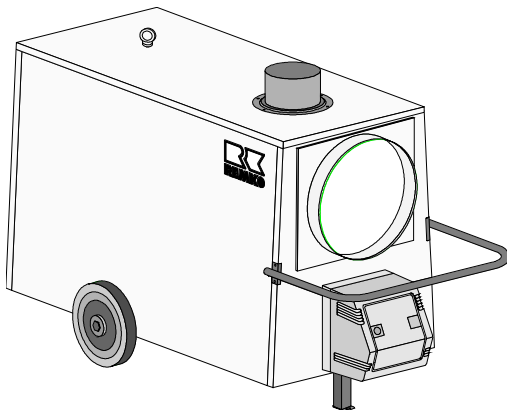
Die Geräte werden mit Heizöl EL oder Flüssiggas direkt befeuert.

Die Geräte sind für vollautomatischen, universellen, problemlosen Einsatz konzipiert.

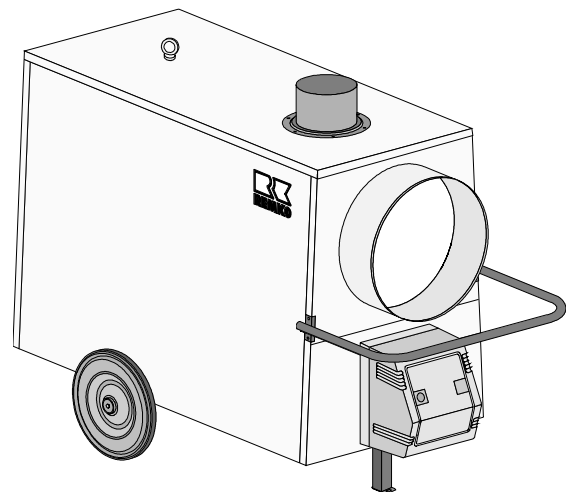
Die Geräte werden mit separaten Gebläse-Brennern betrieben
und sind mit Abgasstutzen versehen.

Die Geräte sind mit geräusch- und wartungsarmen Axialventilator,
Anschlußkabel mit Stecker sowie Raumthermostatsteckdose ausgerüstet.

Die Geräte entsprechen den einschlägigen EU-Bestimmungen
und sind betriebssicher und einfach zu bedienen.



CLA 25 / 40 / 50



CLA 100

Bei Einsatz der Geräte ist grundsätzlich die Richtlinie der Landesbauordnung und Feuerungsanlagenverordnung des jeweiligen Bundeslandes einzuhalten.

Die Verordnungen zur Durchführung des Bundes - Immissionsschutzgesetzes (BImSchG) und der danach erlassenen Rechtsvorschriften (ENEG) sind ebenfalls zu beachten.

Es dürfen nur **baumustergeprüfte Ölbrenner in WLE-Ausführung** nach DIN 4787 / DIN - EN 267 oder **Gasbrenner** nach DIN 4788 / DIN - EN 676 verwendet werden.

Bei werksseitiger Lieferung mit Öl- oder Gasbrenner

Verwendet werden die Geräte z.B.:

- zum Trocknen von Neubauten
- zum Punktbeheizen von Arbeitsstellen im Freien
- zum Punktbeheizen von Arbeitsstellen in offenen, nicht feuergefährdeten Fabrikationsräumen und Hallen
- zum ständigen oder vorübergehenden Beheizen von geschlossenen sowie offenen Räumen
- zum Enteisen von Maschinen, Fahrzeugen und nicht brennbaren Lagergütern
- zum Temperieren von frostgefährdeten Teilen

Bestimmungen für Warmluftzeuger

Die Geräte fallen unter den Geltungsbereich der Unfallverhütungsvorschrift „Heiz-, Flämm- und Schmelzgeräte für Bau- und Montagearbeiten“ (VBG 43) vom 1. Oktober 1992.

Beim Einsatz der Geräte sind die örtlichen bau-, brandschutz- sowie berufsgenossenschaftlichen Vorschriften zu beachten.

Auszug aus der Unfallverhütungsvorschrift (VBG 43):

§ 37 Bedienungspersonen

Die Geräte dürfen nur von Personen bedient werden, die in der Bedienung der Geräte unterwiesen worden sind.

§ 38 Aufstellung

(1) Die Geräte müssen standsicher aufgestellt werden.

(2) Die Geräte müssen so aufgestellt und betrieben werden, daß die Beschäftigten durch Abgase und Strahlungswärme nicht gefährdet werden und keine Brände entstehen können.

(3) Die Geräte dürfen in Räumen nur dann aufgestellt und betrieben werden, wenn den Geräten eine für die Verbrennung ausreichende Luftmenge zugeführt wird und die Abgase über Abgaszüge ins Freie geleitet werden.

Eine für die Verbrennung ausreichende natürliche Luftzufuhr ist gegeben, wenn z.B. der Rauminhalt in m³ mindestens der 10-fachen Nennwärmebelastung in kW aller im Raum in Betrieb befindlichen Geräte entspricht und durch Fenster und Türen ein natürlicher Luftwechsel sichergestellt ist.

(4) Abweichend von Absatz 3 dürfen die Geräte ohne Abgasführung in Räumen betrieben werden, wenn diese gut be- und entlüftet sind und der Anteil gesundheitsschädlicher Stoffe in der Atemluft keine unzutragliche Konzentration erreicht.

Eine gute natürliche Be- und Entlüftung ist gegeben, wenn z.B.

1. der Rauminhalt in m³ mindestens der 30-fachen Nennwärmeleistung aller im Raum in Betrieb befindlichen Geräte entspricht und durch Fenster und Türen ein natürlicher Luftwechsel sichergestellt ist, oder

2. nicht verschließbare Öffnungen für Zu- und Abluft in der Nähe von Decke und Boden vorhanden sind, deren Größe in m² mindestens der 0,003-fachen Nennwärmebelastung in kW aller im Raum in Betrieb befindlichen Geräte entspricht.

5) Die Geräte dürfen nicht in feuer- und explosionsgefährdeten Räumen und Bereichen aufgestellt und betrieben werden.

§ 44 Raumtrocknung

(2) zum Austrocknen von Räumen mit einer für die Verbrennung ausreichenden Luftzufuhr dürfen abweichend von § 38 Abs. 3 Heizgeräte betrieben werden, ohne daß die Abgase über Abgaszüge ins Freie geleitet werden. In diesen Räumen ist der ständige Aufenthalt von Personen verboten. Auf das Verbot ist durch Schilder an den Eingängen der Räume hinzuweisen.

§ 53 Prüfung

(2) Die Geräte sind entsprechend den Einsatzbedingungen nach Bedarf, jährlich jedoch mindestens einmal, durch einen Sachkundigen auf ihren arbeitssicheren Zustand prüfen zu lassen.

Der Brenner ist auf seine Abgaswerte zu überprüfen.

§ 54 Überwachung

(1) Die mit der Bedienung der Geräte beauftragten Personen haben die Geräte bei Arbeitsbeginn auf augenfällige Mängel an den Bedienungs- und Sicherheitseinrichtungen sowie auf das Vorhandensein der Schutzeinrichtungen zu überprüfen.

(2) Werden Mängel festgestellt, ist der Aufsichtsführende zu verständigen.

(3) Bei Mängeln, die die Betriebssicherheit des Gerätes gefährden, ist dessen Betrieb einzustellen.

§ 55 Ordnungswidrigkeiten

Ordnungswidrig im Sinne des § 710 Abs.1 der Reichsversicherungsordnung (RVO) handelt, wer vorsätzlich oder fahrlässig den Bestimmungen der §§ 37, 38 Abs. 1 bis 3, 5 oder 6

§ 44 Abs. 2, § 53 Abs. 2 oder § 54 zuwiderhandelt

Aufstellungsvorschriften

Für den Baustelleneinsatz aller Geräte gelten grundsätzlich die Sicherheitsrichtlinien der Bauberufsgenossenschaften sowie die jeweiligen Landesbauordnungen

Der Elektroanschluß der Geräte muß nach VDE 0100 § 55 an einen besonderen Speisepunkt mit Fehlerstromschutzeinrichtung erfolgen.

Die Geräte fallen unter den Geltungsbereich der Verordnung über Klein-Feuerungsanlagen - 1.BImSchV. Der Betreiber ist verpflichtet, innerhalb von vier Wochen nach Inbetriebnahme der Feuerungsanlage diese dem zuständigen Bezirksschornsteinfegermeister anzuzeigen.

Aufstellung im Freien

Um Beschädigungen der Geräte zu vermeiden, müssen diese im Freien **witterungsbeständig geschützt** aufgestellt werden.

Die Verwendung einer Brennerabdeckung (REMKO-Zubehör) ist empfehlenswert.

Durch den Gerätebetrieb dürfen keine Gefahren oder unzumutbare Belästigungen entstehen können.

Aufstellung in geschlossenen, gut belüfteten Räumen ohne Kaminanschluß

Der Betrieb der Geräte ist zulässig, wenn die unter § 38 Abs.4 aufgeführten zur Verbrennung benötigten Mindestluftmengen zugeführt werden. Eine zuverlässige Abfuhr der Verbrennungsgase muß auf jeden Fall sichergestellt sein, um eine unzulässige Schadstoffbelastung der Luft auszuschließen.

- **Frischluf**t wird von **unten** zugeführt
- **Abgase** werden nach **oben** abgeführt.

Raumbeheizung

Warmfluterzeuger dürfen zur Raumbeheizung nur mit Raumthermostat (Zubehör) betrieben werden. Die Zufuhr der zur einwandfreien Verbrennung notwendigen Frischluft muß sichergestellt werden. Dieses geschieht sinnvollerweise durch Fenster und Türen oder durch ausreichend groß dimensionierte Öffnungen in der Außenwand.

Achtung!

Vermeiden Sie Unter- bzw. Überdruck im Aufstellungsraum, da dieses unweigerlich zu verbrennungstechnischen Störungen führt.

Achten Sie unbedingt auf eine auf die jeweilige Gebläseleistung (siehe Typenschild) angepasste Ansaug- und Abluftöffnung.

Sollte dies nicht möglich sein, ist der Gebläsebrenner ggf. mit einer separaten Verbrennungsluftzufuhr zu versehen.

Sicherheitsabstände

Um einen sicheren Gerätebetrieb zu gewährleisten, müssen folgende Sicherheitsabstände eingehalten werden:

- nach oben, ohne Abgasanschluß 3,0 m
- nach oben, zu feuerhemmender Decke 1,5 m
- seitlich, zu nicht brennbaren Teilen 0,6 m
- Ausblasseite, zu nicht brennbaren Teilen 3,0 m
- Ansaugseite, für ungestörte Luftzufuhr 1,0 m

Fußboden und Decke müssen feuerhemmend sein. Ansaug- und Ausblasquerschnitte dürfen nicht ver-

Abgasführung

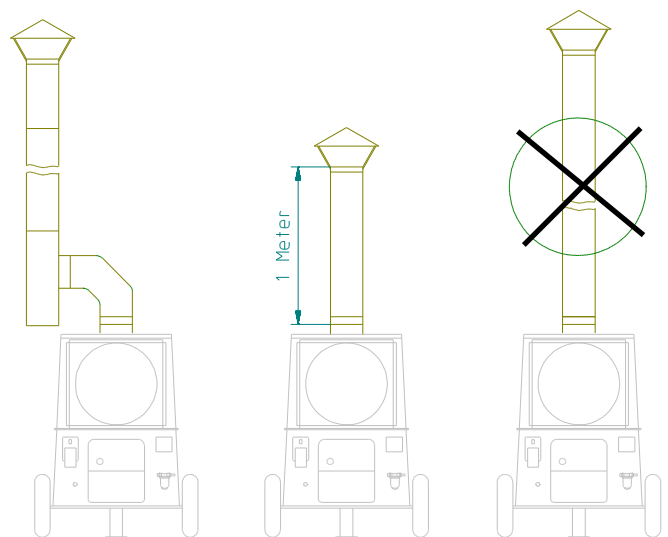
Im Freien oder in offenen Räumen ist der Betrieb der Geräte auch ohne Abgasführung möglich.

Wir empfehlen jedoch 1m Abgasrohr (s. Beispiel 2) mit oben aufgesetzter Regenhaube, um das Eindringen von Regenwasser und Schmutz auszuschließen.

Werden die Geräte zur Raumbeheizung eingesetzt, müssen die Verbrennungsgase ggf. ins Freie abgeführt werden. Die Abgasrohrteile müssen so verlegt sein, daß ein Mindestzug von 0,1 mbar gewährleistet ist. Es darf auf keinen Fall durch unsachgemäße Abgasführung **Gegendruck** entstehen können.

Ein störungsfreier Betrieb ist in der Regel gewährleistet, wenn die Abgasführung steigend und mit senkrechten Endrohren montiert wird. Die Abgasführung muß mindestens über Traufenhöhe, besser über Firsthöhe enden, um Gegendruck durch witterungsbedingte Umstände (z.B. Wind) zu vermeiden.

Alle Abgasrohrteile müssen zuverlässig befestigt werden. Ihr Durchmesser darf nicht kleiner als der des Abgasstutzens des Gerätes sein. Der Mindestabstand von 0,6 m zu feuergefährdeten Teilen darf nicht unterschritten werden.



Beispiel 1

Betrieb mit
Abgasführung
nach außen.

Beispiel 2

Betrieb ohne
Abgasführung
nach außen.

Beispiel 3

Unzulässige
Anordnung;
siehe Hinweis

Hinweis!

Um Beschädigungen der Brennkammer durch Feuchtigkeitsniederschlag (Kondensatbildung) zu vermeiden

(s. Beispiel 3), achten Sie unbedingt auf die korrekte Installation der Abgasrohre mit einer Kondensatfalle (s. Beispiel 1).

Sicherheitshinweise

Beim Einsatz des Gerätes sind grundsätzlich immer die jeweiligen örtlichen bau-, brandschutz- sowie berufsgenossenschaftlichen Vorschriften zu beachten.

- Das Gerät darf nur von Personen bedient werden, die in der Bedienung des Gerätes unterwiesen worden sind.
- Das Gerät muß so aufgestellt und betrieben werden, daß die Beschäftigten durch Abgase und Strahlungswärme nicht gefährdet werden und keine Brände entstehen können.
- Das Gerät darf in Räumen nur dann aufgestellt und betrieben werden, wenn dem Gerät eine für die Verbrennung ausreichende Luftmenge zugeführt wird.
- Ortsveränderliche Brennstoffbehälter dürfen nur unter Beachtung der Technischen Regeln für brennbare Flüssigkeiten „TRBF 210 und 280“ aufgestellt werden.
- Das Gerät darf **ohne Abgasführung** nur in gut gelüfteten Räumen betrieben werden. Der ständige Aufenthalt von Personen im Aufstellungsraum ist nicht gestattet. Entsprechende Verbotsschilder sind an den Eingängen anzubringen.
- Das Gerät darf nur auf nicht brennbarem Untergrund aufgestellt werden.
- Das Gerät darf nicht in feuer- und explosionsgefährdeter Umgebung aufgestellt und betrieben werden.
- Eine Sicherheitszone von 1,5 m um das Gerät herum, sowie mind. 3 m vom Geräteausblas, auch bei nicht brennbaren Gegenständen, ist einzuhalten.
- Das Ansaugschutzgitter muß immer frei von Schmutz und losen Gegenständen sein.
- Niemals fremde Gegenstände in das Gerät stecken.
- Das Gerät darf keinem direkten Wasserstrahl ausgesetzt werden.
- Alle Elektrokabel außerhalb des Gerätes vor Beschädigungen (z.B. durch Tiere usw.) schützen.
- **Bei Wartungs- oder Instandsetzungsarbeiten ist grundsätzlich der Netzstecker aus der Netzsteckdose zu ziehen.**



Ein anderer Betrieb/Bedienung als in dieser Anleitung aufgeführt ist unzulässig!
Bei Nichtbeachtung erlischt jegliche Haftung und Garantieanspruch.



Inbetriebnahme

Mit der Bedienung und Überwachung des Gerätes, ist eine Person zu beauftragen, die über den entsprechenden Umgang mit dem Gerät ausreichend belehrt wurde.

Das Gerät ist vor der Inbetriebnahme auf augenfällige Mängel an den Bedienungs- und Sicherheitseinrichtungen sowie auf ordnungsgemäße Aufstellung und elektrischen Anschluß zu überprüfen.

- Gerät standsicher aufstellen
- Zufuhr der Verbrennungsluft sicherstellen
- Auf freien Luftansaug und Ausblas achten
- Über- oder Unterdruck im Aufstellraum vermeiden
- Brennstoffversorgung sicherstellen
(nur sauberes Heizöl EL bzw. Diesel verwenden)

Achtung!

Auch bei niedrigen Außentemperaturen muß fließfähiges Heizöl in ausreichender Menge zur Verfügung stehen.

Paraffinbildung kann bereits ab 5 °C einsetzen. Zur Vermeidung sind entsprechende Maßnahmen zu treffen.

Hinweis!

Eventuelle zusätzliche Bestimmungen der jeweiligen Landesbauordnungen sowie die Technischen Regeln für brennbare Flüssigkeiten „TRBF 210 und 280“ sind zu beachten.

Der Öl- bzw. Gasbrenner muß nach den jeweiligen örtlichen Gegebenheiten durch autorisiertes Fachpersonal auf seine Abgaswerte überprüft bzw. ein-

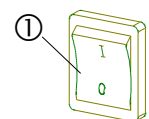
Elektroanschluß

Die Geräte werden mit 230 V Wechselstrom betrieben. Der Elektroanschluß erfolgt über ein angebautes Netzkabel mit Schutzkontaktstecker.

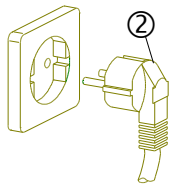
Eventuell benötigte Verlängerungskabel müssen in Abhängigkeit von Kabellänge, Geräte-Anschlußleistung und Verwendungszweck ausgewählt werden.

Alle Kabelverlängerungen dürfen nur im aus- bzw. abgerollten Zustand verwendet werden.

Betriebsschalter (1) in Stellung „0“ schalten



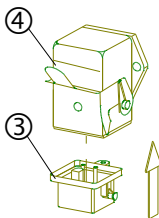
- Gerätestecker (2) mit ordnungsgemäßer Netzsteckdose verbinden. (230V/1~ 50Hz)



Heizbetrieb ohne Raumthermostat

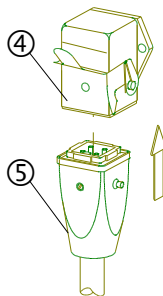
Das Gerät arbeitet im Dauerbetrieb.

- mitgelieferten Brückenstecker (3) mit Thermostatsteckdose (4) am Schaltkasten verbinden.
- Betriebsschalter (1) in Stellung „1“ schalten.

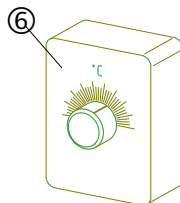


Vollautomatischer Heizbetrieb über Raumthermostat

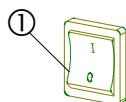
- Brückenstecker (3) abziehen.
- Thermostatstecker (5) des Raumthermostaten (Zubehör) mit Thermostatsteckdose (4) am Schaltkasten verbinden.



- Raumthermostat (6) an geeigneter Stelle plazieren. Der Thermostatsfühler darf nicht unmittelbar dem Warmluftstrom ausgesetzt sein.
- Am Raumthermostat (Zubehör) die gewünschte Raumtemperatur vorwählen.



- Betriebsschalter (1) in Stellung „1“ schalten.



Das Gerät arbeitet nun vollautomatisch nach der am Raumthermostat vorgewählten Temperatur.

Hinweis!

Bei werksseitig angebautem Ölbrenner erfolgt, bedingt durch die serienmäßige Ölvorwärmung,

Warmluftverteilung

Die Geräte sind mit geräusch- und wartungsarmen Axialventilatoren ausgerüstet.

Die Warmluftverteilung darf nur unter Zugrundelegung der jeweiligen Ventilatorleistung der Geräte erfolgen.

Die möglichen Schlauch-/Rohrlängen sind abhängig von den luftseitigen Widerständen der verwendeten Luftführungen. Die Luftverteilung erfolgt vorzugsweise über Rohrleitungen oder spezielle Warmluft- bzw. Folienschläuche.

Achtung bei der Montage von WL-Schläuchen:

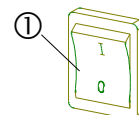
- Verwenden Sie ausschließlich die von uns freigegebenen Warmluftschläuche (Zubehör).
- Die inneren Überlappungen an den Nähten der Warmluftschläuche müssen in Luftrichtung zeigen.
- Achten Sie auf eine sichere Befestigung der Schläuche bzw. Rohre am Geräteausblasstutzen.
- Zur Vermeidung von Wärmestaus dürfen keine scharfkantigen Knicke und Biegungen in der Schlauchführung entstehen.
- Bei erhöhten Ansaugtemperaturen oder Widerstand am Geräteausblas kann der Brenner während des Heizbetriebes durch den Temperaturwächter (TW) kurzzeitig abgeschaltet werden. Nach Absinken der Temperatur erfolgt automatisch ein erneuter Brennerstart.

Zu häufige Brennerstarts während des Gerätebetriebes sollten vermieden werden.

Bei zu hohem Temperaturanstieg am Geräteausblas wird der Heizbetrieb durch den STB dauerhaft unterbrochen!

Außerbetriebnahme

- Betriebsschalter (1) in Stellung „0“ schalten.
- Brennstoffversorgung absperren.



Achtung!

Der Zuluftventilator läuft zur Abkühlung der Brennkammer weiter und schaltet erst später ab.

Den Netzanschluß niemals vor Beendigung der gesamten Nachkühlphase (außer in Notsituationen) unterbrechen.

Der Ventilator kann bis zum endgültigen Abschalten mehrmals anlaufen!

Für Beschädigungen des Gerätes durch Überhitzung besteht kein Garantieanspruch!



Der Elektroanschluß der Geräte muß nach VDE 0100 § 55 an einen besonderen Speisepunkt mit Fehlerstromsicherheit erfolgen.



Gerätfunktion

Nach Einschalten des Gerätes oder bei Wärmebedarf (vollautomatischer Heizbetrieb über Raumthermostat) schaltet sich der Gebläseöl-/ bzw. Gebläsegasbrenner automatisch ein. Die Brennkammer mit Wärmetauscher wird nunmehr bis zum Erreichen der Solltemperatur aufgeheizt.

Nach Erreichen der Solltemperatur schaltet sich der Zuluftventilator automatisch ein. Es wird Warmluft ausgeblasen.

Durch den Dreifach-Kombinationsregler und den Brennerautomaten (Bestandteil des Öl-/oder Gasbrenners) werden alle Gerätebetriebsarten vollautomatisch durchgeführt und sicher überwacht.

Nach Abschalten des Gerätes über den Betriebschalter oder durch den Raumthermostaten läuft der Zuluftventilator zur Kühlung der Brennkammer mit Wärmetauscher eine gewisse Zeit nach und schaltet selbsttätig aus.

Abhängig vom Wärmebedarf wiederholt sich der beschriebene Funktionsablauf.

Bei eventuellen Unregelmäßigkeiten oder Erlöschen der Flamme wird das Gerät durch den Brennerautomaten abgeschaltet. Die Störlampe des Automaten leuchtet auf. Ein Neustart kann erst nach der manuellen Entriegelung des Brennerautomaten erfolgen.

Ein Sicherheits-Temperaturbegrenzer (STB) unterbricht die Brennerfunktion bei Überhitzung. Die manuelle Entriegelung des STB kann erst nach Abkühlung des Gerätes erfolgen.

Wichtig!

Das Gerät darf niemals vor Ablauf der gesamten Nachkühlphase (außer in Notsituationen) vom

Sicherheitseinrichtung

Dreifach-Kombinationsregler nach DIN 3440

Das Gerät hat 3 Funktionen:

Ventilatorregler (TR)

Temperaturwächter für den Brenner (TW)

Sicherheits-Temperaturbegrenzer (STB)

Ventilatorregler (TR)

Der Schaltpunkt kann über den Stellhebel eingestellt werden (Sollwert ca. 35-40 °C). Die Schaltdifferenzeinstellung sollte auf min-Wert (8K) stehen.

Temperaturwächter für den Brenner (TW)

Der Schaltpunkt (Sollwert ca. 110 -115 °C) kann durch den Stellhebel an der Sollwertspindel

Sicherheits-Temperaturbegrenzer (STB)

Der Schaltpunkt ist nach DIN 3440 fest eingestellt. Eine Wiedereinschaltsperrung verhindert nach Auslösung einen Neustart des Brenners. Der Rückstellknopf ist von außen zu betätigen.

Vor Rückstellung sind die Betriebsbedingungen des Gerätes zu überprüfen, damit ein erneutes Überschreiten der STB-Temperatur vermieden wird.

Dreifach-Kombinationsregler

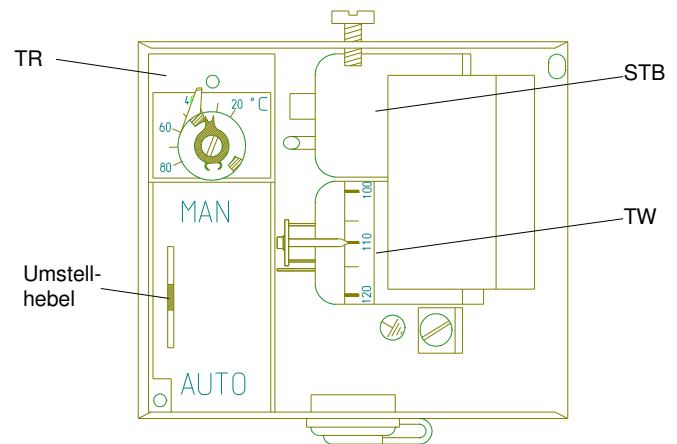


Abb. o. Gehäusedeckel

Umstellhebel

„AUTO“ Automatische Steuerung des Zuluftventilators über den Ventilatorregler (TR) abhängig von der Lufttemperatur.

„MAN“ Der Zuluftventilator läuft im Dauerbetrieb unabhängig von der Lufttemperatur und kann zur Dauerbelüftung genutzt werden.

Hinweis !

Das Gerät hat eine Fühler-Eigenüberwachung und ist kältesicher bis -20 °C; unter -20 °C schaltet das Gerät ab, bei Temperaturanstieg jedoch wieder ein.

Bei Beschädigung des Fühlers oder des Kapillarrohres, sowie bei Erreichen einer Übertemperatur von ca. 220 °C wird das Füllmedium entleert und das Gerät schaltet zur Sicherheitsseite hin ab. Das Gerät ist nicht mehr funktionsfähig und muß ausgetauscht werden.

Bei eventuellem Austausch des Dreifach-Kombinationsreglers ist nur ein Original Ersatzteil EDV-Nr. 1102561 zu verwenden. Achten Sie auf eine sorgfältige Installation und Montage.

- Die Kapillarrohre dürfen nicht in unmittelbarer Nähe von den Lötstellen gebogen werden.
- Die Kapillarrohre dürfen beim Einbau nicht beschädigt oder scharfkantig geknickt werden.
- Die Fühler dürfen nur an der werksseitig vorgesehenen Befestigungslasche befestigt werden.
- Die Fühler müssen stets staub- und schmutzfrei



Die Sicherheitseinrichtung darf im Gerätebetrieb weder überbrückt noch blockiert werden!



Instandhaltung

Die regelmäßige Pflege und Beachtung einiger Grundvoraussetzungen wird Ihnen Ihr Gerät mit einer langen Lebensdauer und störungsfreiem Gerätebetrieb danken.

Zum Reinigen benutzen Sie bitte ein sauberes und leicht angefeuchtetes Tuch, mit dem Sie den Schmutz von der Oberfläche abwischen.

Bei extremer Verschmutzung nur geeignete Reinigungsmittel verwenden.

Bei allen Arbeiten am Gerät muß der Netzstecker aus der Netzsteckdose entfernt werden.

- Das Gerät ist frei von Staub und sonstigen Ablagerungen zu halten und nur feucht oder trocken zu reinigen (keinen Wasserstrahl einsetzen).
- keine scharfen und umweltschädlichen Reinigungsmittel verwenden.
- keine lösungsmittelhaltigen Reiniger verwenden.
- Nur sauberes Heizöl EL bzw. Diesel verwenden (Paraffinbildung beachten).
- Ölfilter bzw. Gasfilter in regelmäßigen Abständen überprüfen und gegebenenfalls verschmutzte Filter ersetzen.
- Gerät auf mechanische Beschädigungen überprüfen und gegebenenfalls defekte Teile austauschen.
- Ventilatorflügel und Brennkammer mit Wärmetauscher in regelmäßigen Abständen auf Verschmutzung überprüfen und gegebenenfalls reinigen.
- Bauseitigen Öltank regelmäßig auf Verschmutzung und Fremdkörper überprüfen und gegebenenfalls reinigen.
- Es ist darauf zu achten, daß die Abgas- und Verbrennungsluftführung stets einwandfrei gewährleistet ist.
- Sicherheitseinrichtungen regelmäßig überprüfen.
- Regelmäßige Wartungs- und Pflegeintervalle einhalten.
- Fühler des Dreifach-Kombinationsreglers stets staub- und schmutzfrei halten.
- Öl- oder Gasbrenner regelmäßig durch autorisiertes Fachpersonal auf Abgaswerte überprüfen lassen.
Aus Sicherheitsgründen empfehlen wir den Abschluß eines **Wartungsvertrages!**
- Gerät bei Nichtbenutzung staubfrei und trocken lagern.

Wartung

Nach jeder Heizperiode oder auch früher, abhängig von den Einsatzbedingungen, muß das gesamte Gerät einschließlich Wärmetauscher, Brennkammer und Ölbrenner von Staub und Schmutz gesäubert werden.

Verschleißteile wie z.B. Rauchgasbremsen, Dichtungen, Ölfiltereinsatz und Öldüsen sind zu überprüfen und gegebenenfalls auszutauschen.

Reinigung des Wärmetauschers

- Gerät vom Stromnetz trennen
- Ausblasstutzen demontieren (nur CLA 25/40/50)
- zusätzlich CLA 100:
 - Kranöse (Pos.14) demontieren
 - Deckblech (Pos. 1) demontieren
 - obere Isolation (Pos.12) demontieren
- Revisionsdeckel (Pos. 22) demontieren
- Rauchgasbremsen (Pos. 21) herausziehen
- Rauchgaszüge reinigen. Eine spezielle Reinigungsbürste ist als Zubehör erhältlich
- Rauchgasbremsen reinigen und gegebenenfalls ersetzen
- Dichtungen der Revisionsdeckel überprüfen und gegebenenfalls ersetzen
- Der Zusammenbau erfolgt in umgekehrter Reihenfolge. Achten Sie dabei auf den korrekten Sitz von Dichtungen und Revisionsdeckel

Reinigung der Brennkammer

- Gerät vom Stromnetz trennen
- Brenner demontieren
- Die Brennkammer mit einem Staubsauger durch die Brenneröffnung reinigen. Ein spezielles Kesselreinigungssset zum REMKO-Industriesauger ist als Zubehör erhältlich
- Brenner wieder montieren; dabei die Flanschdichtung überprüfen und gegebenenfalls ersetzen

Den Gebläseöl- oder Gasbrenner ausschließlich durch autorisiertes Fachpersonal warten lassen.

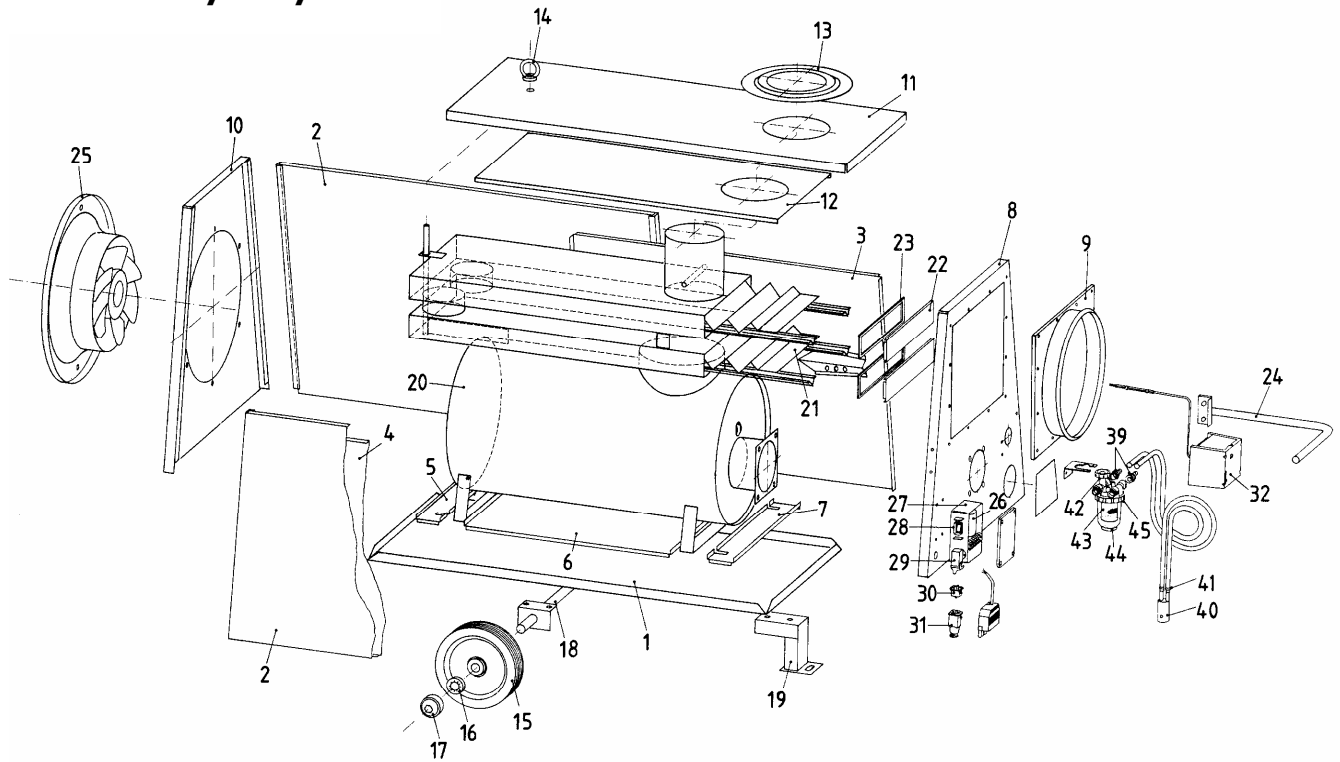
Die Begrenzung der Abgasverluste ist gemäß §11 der Verordnung über Kleinfeuerungsanlagen – 1. BImSchV einzuhalten.



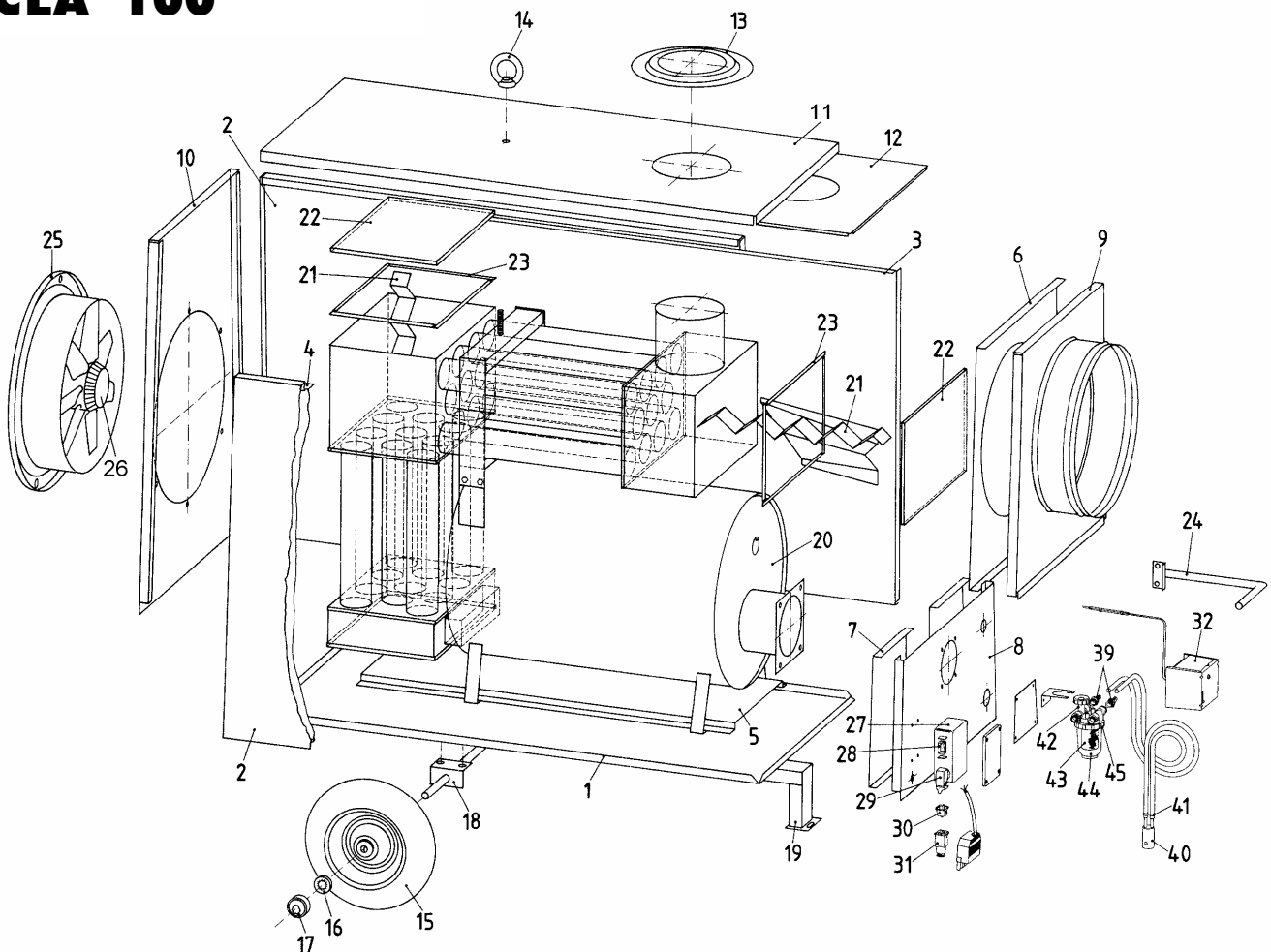
Einstell- und Wartungsarbeiten dürfen nur durch autorisiertes Fachpersonal ausgeführt werden!



CLA 25/40/50



CLA 100



Maß- und Konstruktionsänderungen, die dem technischen Fortschritt dienen, bleiben uns vorbehalten.

Ersatzteilliste CLA

Fig.-Nr.	Bezeichnung	CLA 25 EDV-Nr.	CLA 40 EDV-Nr.	CLA 50 EDV-Nr.	CLA 100 EDV-Nr.
1	Bodenplatte	1102502	1102502	1102703	1108357
2	Seitenteil -rechts/links	1102503	1102503	1102704	1108358
3	Isolation -rechts	1108150	1108150	1108160	1108359
4	Isolation -links	1108148	1108148	1108159	1108360
5	Isolation	-----	-----	1108185	1108361
6	Isolation	1108151	1108151	1108161	1108355
7	Isolation	-----	-----	1108186	1108356
8	Ausblasseite	1102550	1102550	1102710	1108362
9	Ausblasstutzen	1108152	1108152	1108162	1108363
10	Ansaugseite	1102505	1102505	1102713	1108366
11	Deckblech	1102506	1102506	1102706	1108367
12	Isolation -oben	1108147	1108147	1108146	1108368
13	Rosette - Abgasstutzen	1102507	1102507	1102507	1102807
14	Kranöse	1102554	1102554	1102554	1102814
15	Rad	1102155	1102155	1101621	1108369
16	Sicherungsring	1101622	1101622	1101622	1101622
17	Radkappe	1101623	1101623	1101623	1101623
18	Achse	1102510	1102510	1102711	1108370
19	Stützfuß	1102511	1102511	1102513	1108371
20	Brennkammer m. Wärmetauscher, kpl.	1102500	1102508	1102708	1108372
21	Rauchgasbremse	1108155	1108155	1108165	1108385
22	Revisionsdeckel	1108156	1108156	1108166	1108373
23	Dichtung für Revisionsdeckel	1108157	1108157	1108167	1108374
24	Transportgriff	1102509	1102509	1102709	1108375
25	Ventilator	1108180	1108158	1108168	1108376
26	Kondensator	1102516	1102516	1102717	1102817
27	Schaltkasten, kpl.	1102515	1102515	1102715	1102816
28	Betriebsschalter	1102249	1102249	1102249	1102249
29	Thermostatsteckdose - Winkel	1102048	1102048	1102048	1102048
30	Brückenstecker	1101019	1101019	1101019	1101019
31	Thermostatstecker (Zubehör)	1101020	1101020	1101020	1101020
32	Kombiregler	1102561	1102561	1102561	1102561
39	Schlauchtülle 3/8" x 10mm	1102522	1102522	1102522	1102522
40	Faßarmatur, kpl.	1102523	1102523	1102523	1102523
41	Schlauchklemme	1102524	1102524	1102524	1102524
42	Ölfiler 2-Strang m. Absperrhahn	1102526	1102526	1102526	1102526
43	Filtereinsatz - Filz	1108462	1108462	1108462	1108462
44	Ölfiltertasse, 2-Strang	1108463	1108463	1108463	1108463
45	O-Ring	1108464	1108464	1108464	1108464
o.Bez.	Brennerstecker, 7-polig	1102536	1102536	1102536	1102536
o.Bez.	Befestigungswinkel f. Ölfiler	1102501	1102501	1102501	1102501
o.Abb.	Netzkabel m. Stecker	1102763	1102763	1102763	1102763
	Verbindungs-mutter-Kranöse	1102555	1102555	1102555	-----
	Abgasstutzen, lose	1102553	1102553	1102553	-----

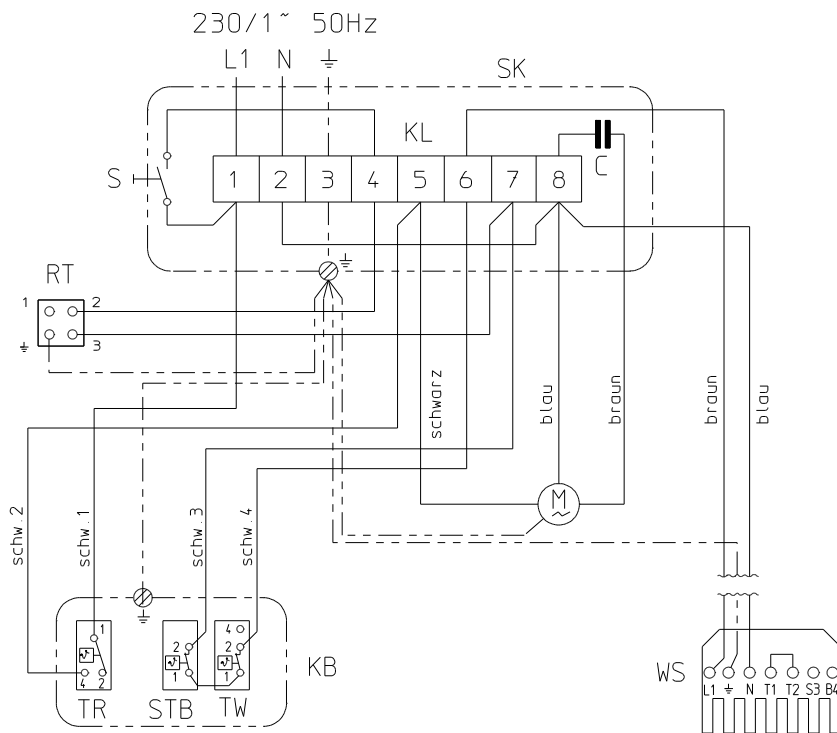
Bei Ersatzteilbestellung neben der EDV-Nr. bitte immer auch die Geräte-Nr.(siehe Typenschild) angeben!

Technische Daten

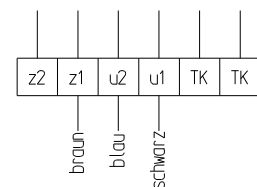
Gerätetyp		CLA 25	CLA 40	CLA 50	CLA 100
Nennwärmebelastung max.	kW	29	36	58	106
Nennwärmeleistung	kW	26,5	30	50	91
Nennluftvolumenstrom	m³/h	1150	1600	3200	5200
Brennstoff		Heizöl EL oder Flüssiggas			
Öldurchsatz max.	kg/h	2,6	3,0	5,0	9,0
Öldüse (Steinen) ²⁾	USG/°S	0,65/60°	0,75/60°	1,25/60°	2,25/60°
Pumpendruck (mit ÖV) ²⁾	bar	11-12	11-12	11-12	11-12
Abgasverlust	%	9,4	10	10	10
Elektroanschluß 1~	V	230	230	230	230
Frequenz	Hz	50	50	50	50
Nennstrom	A	1,95	1,95	3,3	4,7
Leistungsaufnahme	kW	0,4	0,4	0,7	1,0
Kondensator - Ventilator	µF	3	3	8	14
Absicherung (bauseits)	A	10	10	10	10
Schalldruckpegel L _{pA} 1m ¹⁾	dB(A)	54	56	66	64
Luftausblas Ø	mm	285	285	345	500
Abgasstutzen Ø	mm	180	180	180	200
Gewicht (ohne Brenner)	kg	110	110	153	260
Abmessungen: Länge, ges	mm	1385	1385	1685	1955
Breite, ges.	mm	640	640	770	1020
Höhe, ges	mm	930	930	1030	1240

1) Geräuschemessung (ohne Brenner) DIN 45635 - 01 - KL 3

Schaltschema



Anschluß Ventilatormotor CLA 25-50



- S = Betriebsschalter
- KL = Klemmleiste
- SK = Schaltkasten, kpl.
- C = Kondensator
(CLA 100: Kondensator im Motoranschlußkasten des Ventilators)
- RT = Raumthermostatsteckdose
- M = Ventilatormotor
- TR = Ventilatorregler
- STB = Sicherheitstemperaturbegrenzer
- TW = Temperaturwächter
- KB = Kombinationsregler, kpl.
- WS = Brennerstecker, 7-polig
(nur bei werksseitiger Brennerlieferung angebaut)

Verhalten bei Störungen

Gerät startet nicht:

- Netzanschluß überprüfen
- Sicherheitsthermostat (STB) überprüfen
- Betriebsschalter in Stellung „I“bringen
- Brückenstecker auf richtigen Sitz überprüfen
- Raumthermostat bzw. -stecker überprüfen.
Die Einstellung am Raumthermostat muß höher sein als die Raumtemperatur.
- Umstellhebel am Dreifach-Kombinationsregler auf Stellung „MAN“schalten. Wenn der Zuluftventilator jetzt anläuft, ist der Fehler im Bereich des Brenners zu suchen.

Brenner startet nicht:

- Brennstofffilter auf Verschmutzung überprüfen
- Absperrhahn am Brennstofffilter öffnen
- Brennstoffbehälter auf Füllmenge überprüfen
- Brennstoff und Filter auf Paraffinausscheidung überprüfen (kann bereits ab 5 °C auftreten)
- Ölschläuche auf Beschädigungen überprüfen (Luftansaugung)
- Sicherheitstemperaturbegrenzer (STB) überprüfen; hat der STB ausgelöst, sind unbedingt die Ursachen zu analysieren:
 - Gerät konnte nicht nachkühlen, da der Elektroanschluß unterbrochen war
 - zu hohe Ausblastemperatur aufgrund unsachgemäßer Luftführung
 - kein freier Luftein- oder Austritt vorhanden
- Temperaturwächter (TW) im Dreifach-Kombinationsregler (durch Brücken) überprüfen
- Fühler bzw. Kapillarrohr des Dreifach-Kombinationsregler auf Beschädigung überprüfen (siehe Beschreibung „**Sicherheitseinrichtung**“)

- überprüfen, ob die Störlampe des Ölfeuerungsautomaten leuchtet; wenn ja, durch Drücken des Störknopfes das Relais entriegeln.

Der Brenner unternimmt einen Startversuch (verzögerten Brennerstart durch Ölvorwärmung beachten)

Achtung!

Sollte der Brenner nach der Startphase nochmals eine Störabschaltung vornehmen, darf eine nochmalige Entriegelung erst nach einer Wartezeit von 5 min. vorgenommen werden.

Weitere Entriegelungen sind unbedingt zu unterlassen (Verpuffungsgefahr).

Reparatur- und Wartungsarbeiten am Brenner dürfen aus sicherheitstechnischen Gründen nur durch autorisiertes Fachpersonal ausgeführt werden.

Zuluftventilator startet nicht:

- Ventilatorflügel auf Leichtgängigkeit überprüfen
- Elektrokabel am Ventilator auf Beschädigung überprüfen
- Betriebskondensator des Ventilators überprüfen
- Ventilatorregler (TR) im Dreifach-Kombinationsregler (durch Brücken) überprüfen

Achtung!

Reparaturarbeiten an der Elektroinstallation dürfen nur durch autorisiertes Elektrofachpersonal ausgeführt werden!

Sicherheitseinrichtungen dürfen während des Gerätebetriebes weder überbrückt noch

Wenn alle Funktionskontrollen ohne Ergebnis durchgeführt wurden, wenden Sie sich bitte an eine autorisierte Servicestation.

Hinweis!

**Ein anderer Betrieb/Bedienung als in dieser Anleitung aufgeführt ist unzulässig!
Bei Nichtbeachtung erlischt jegliche Haftung und Garantieanspruch.**

Voraussetzung für eventuelle Material-Garantieansprüche ist, daß der Besteller oder sein Abnehmer im zeitlichen Zusammenhang mit Verkauf und Inbetriebnahme die jedem REMKO - Heizautomaten beigefügte „**Garantieurkunde**“ vollständig ausgefüllt an die REMKO GmbH & Co. KG zurückgesandt hat.

Wartungs- und Pflegeprotokoll

Gerätetyp : Gerätnummer :

Brennertyp : Brennernummer :

	1	2	3	4	5	6	7	8	9	10	11	12	13	14	15	16	17	18	19	20
Gerät gereinigt – Außen																				
Gerät gereinigt – Innen																				
Ventilatorflügel gereinigt																				
Brennkammer gereinigt																				
Wärmetauscher gereinigt																				
Rauchgasbremsen ersetzt																				
Dichtungen Revisionsdeckel ersetzt																				
Flanschdichtung am Brenner ersetzt																				
Brennstofffilter ersetzt																				
Sicherheitseinrichtungen überprüft																				
elektr. Sicherheit überprüft																				
Schutzvorrichtungen überprüft																				
Gerät auf Beschädigungen überprüft																				
Brennerwartung *)																				

Bemerkungen:

1. Datum:	2. Datum:	3. Datum:.....	4. Datum:.....	5. Datum:.....
Unterschrift	Unterschrift	Unterschrift	Unterschrift	Unterschrift
6. Datum:	7. Datum:	8. Datum:.....	9. Datum:.....	10. Datum:.....
Unterschrift	Unterschrift	Unterschrift	Unterschrift	Unterschrift
11. Datum:	12. Datum:	13. Datum:	14. Datum:	15. Datum:.....
Unterschrift	Unterschrift	Unterschrift	Unterschrift	Unterschrift
16. Datum:	17. Datum:	18. Datum:	19. Datum:	20. Datum:.....
Unterschrift	Unterschrift	Unterschrift	Unterschrift	Unterschrift

***) Gebläseöl-/oder Gebläsegasbrenner nur durch autorisiertes Fachpersonal warten und gemäß den gesetzlichen Vorschriften (1. BImSchV.) einstellen lassen. Ein entsprechendes Meßprotokoll ist zu erstellen.**

REMKO GmbH & Co. KG

Klima- und Wärmetechnik

32791 Lage · Im Seelenkamp 12

32777 Lage · Postfach 1827

Telefon (0 52 32) 606 - 0

Telefax (0 52 32) 606260